

IPC Integrated Professional Cleaning

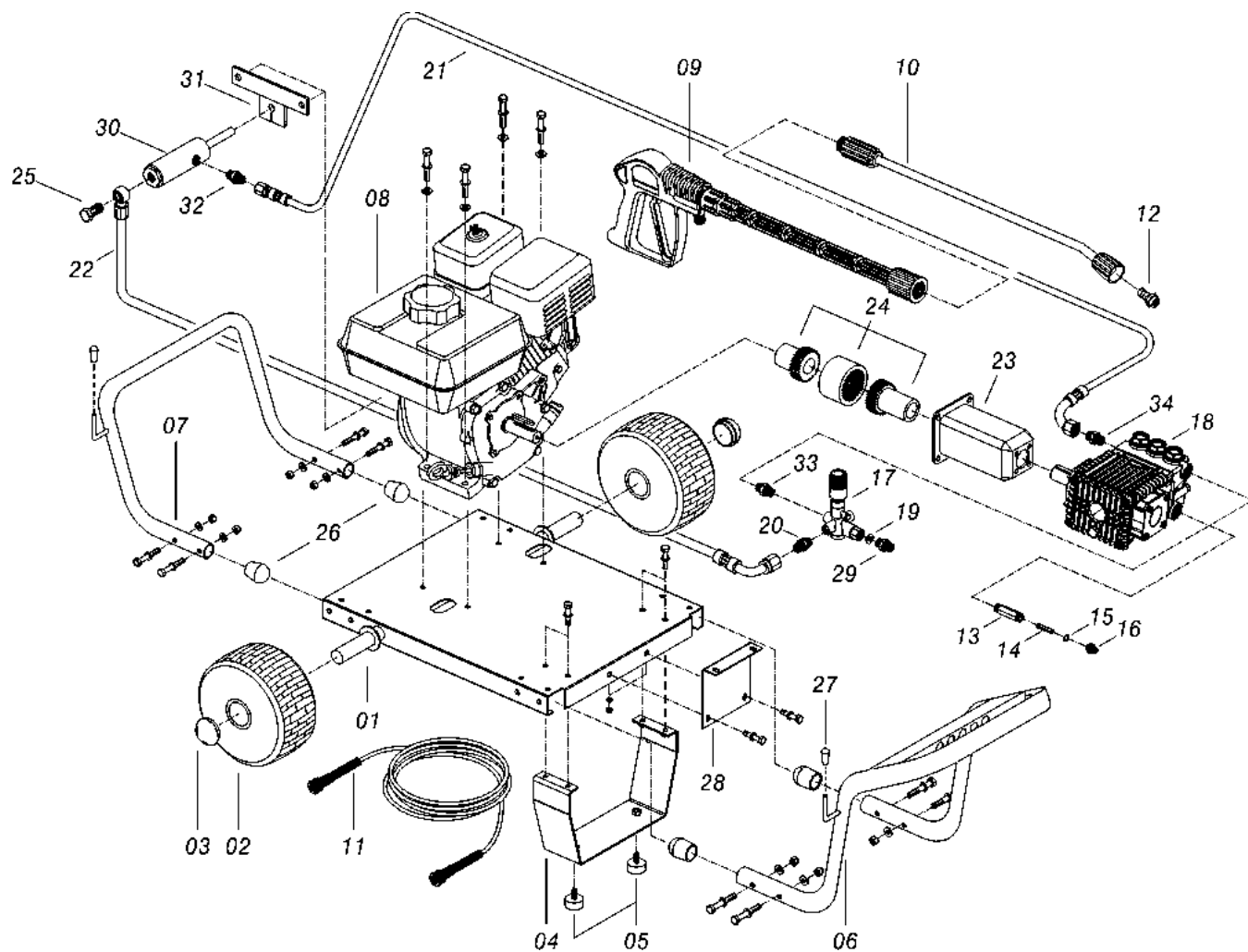
IPC Portotecnica

Список Запчастей

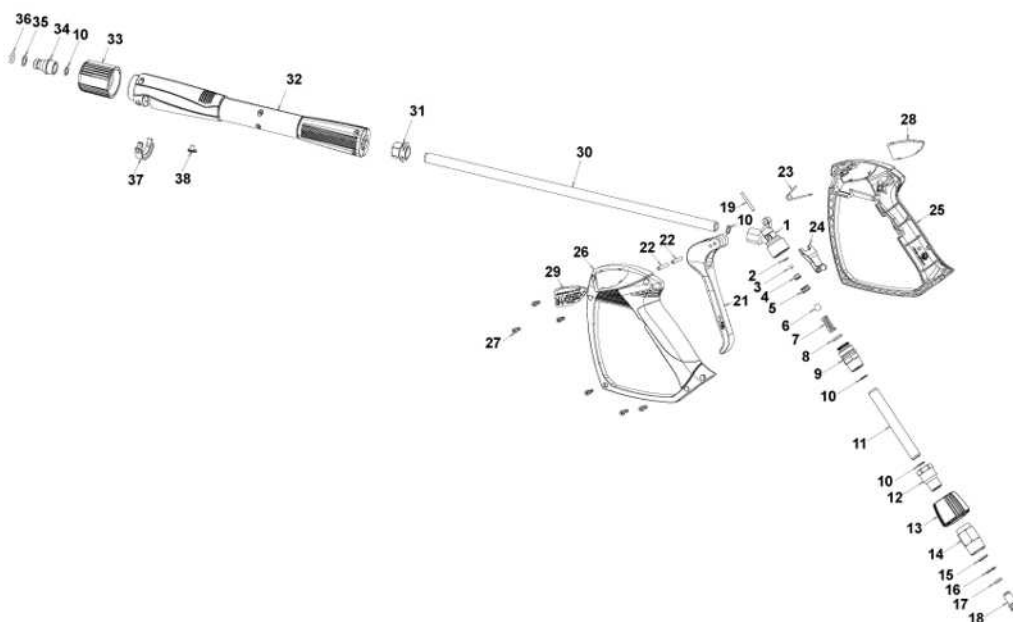
FORCE Ltd

С-ка: IDAF40355

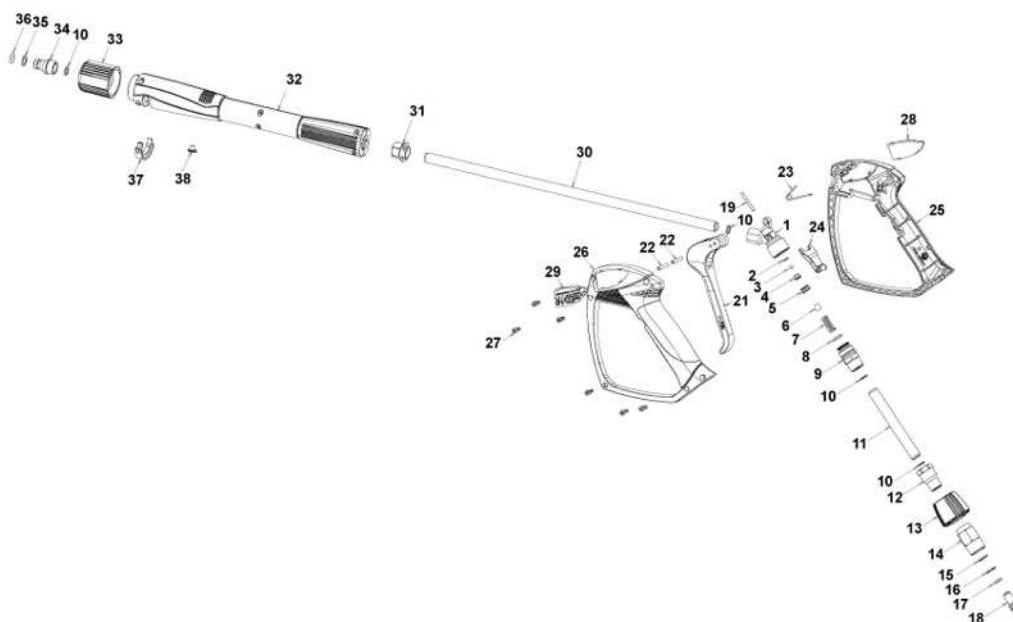
Модель: IDROP BENZ-C H DL2515Pi P 3-01IPC



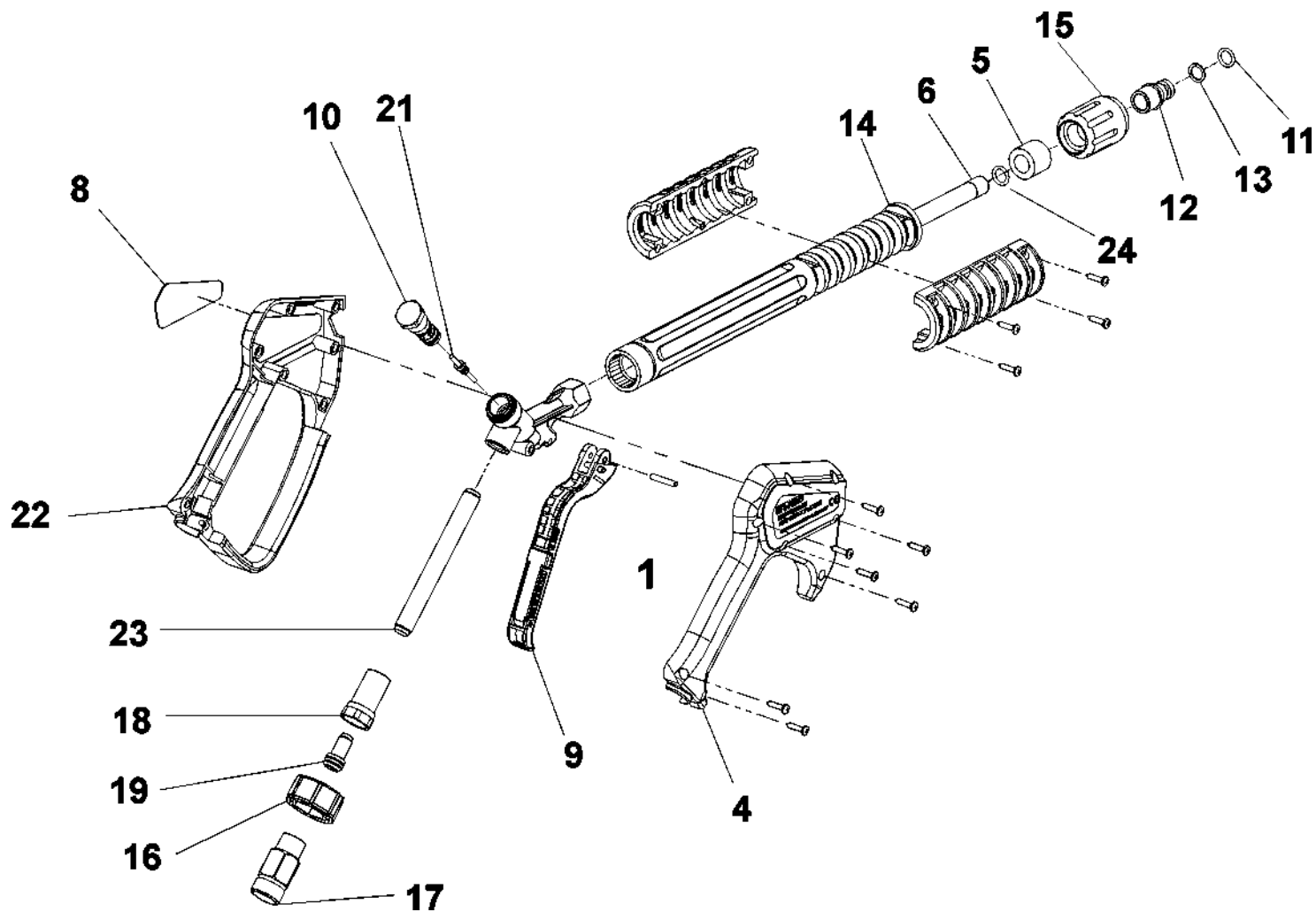
С-ка	К	N. з/ч.	N. з/ч. Клиента	Описание	Кол-во	Действителен:		Цена
						С	По	
0001	LAFN40179			КАРЕТКА ШАССИ BENZ HP 9-13	1,00			--
0002	RTRT40006			КОЛЕСО D. 13.5"X 6/-D.25 PN.	2,00			--
0003	VTVR01268			КРЫШКА, ПРИКРЫВАЮЩАЯ СТУПИЦУ КОЛЕСА D. 25	2,00			--
0004	LAFN40181			НОЖКА BENZ HP 9-13	1,00			--
0005	MPVR60726			ЗАЩ. ОТ ВИБРАЦ. TCC48X25- 1M8X16 60SH GMM	2,00			--
0006	LAFN40183			БАМПЕР BENZ HP 9-13	1,00			--
0007	LAFN40188			РУЧКА BENZ HP 9-13	1,00			--
0008	MOSC40002			ДВ.ВНУТР.СГОР. HONDA GX390 UT2 QX Q4 OH	1,00	10/2011		--
0008	MOSC71925			ДВ.ВНУТР.СГОР. HONDA GX390 QX 13HP AV.MA	1,00		09/2011	--
0009	IPPR40010			РУКОЯТКА G 5100+P.330 +M22 SW.M V	1,00	04/2014		--
0009	IPPR89429			РУКОЯТКА G 4500 - P.330 -M22SW.M V	1,00		04/2014	--
0010	LCPR40013			УДЛИНИТЕЛЬ P 70 - HYPERJET 1/4F	1,00			--
0011	ТВАР25324			ШЛАНГ ВЫСОКОГО ДАВЛЕНИЯ R1 MT 10 5/16" C/2 IRV	1,00			--
0012	UGLN49990			СОПЛО LECH 1/4 25034	1,00			--
0013	RCDS46109			ПАТРУБОК 3/4 - 1/2 RYL INX	1,00			--
0015	FTAC30214			ФИЛЬТР D.15X67	1,00			--
0016	RCVR29600			РАЗЪЕМ С КРАНОМ-ВЕНТИЛЕМ PTC 3/4 F	1,00			--
0017	VVAZ40004			КЛАПАН ВР 93 С/М.310В. 3/8-1/4F	1,00			--
0018	PPAP40032			НАСОС "44" WW965 DX T.OT.	1,00			--
0019	VTRS00548			ШАЙБА D.17,5X23X1,5 (3/8)RM	1,00			--
0020	RCDS00607			ПАТРУБОК 1/4 - 1/4 SV	1,00			--
0021	ТВАР40031			ПОЛИАМИДНЫЙ ШЛАНГ 1/4 L=430 1/4F -1/4F 90°	1,00			--
0022	ТВАР40032			ПОЛИАМИДНЫЙ ШЛАНГ 1/4 L=580 1/4OC -1/4F 90°	1,00			--
0023	MFVR24511			ФЛАНЕЦ IP HP 8-18	1,00			--
0024	FGGT40002			ЭЛАСТИЧНОЕ СОЕДИНЕНИЕ HP 13.0 SM Z.28 1"-24 CPL	1,00			--
0025	RCDS02612			ВИНТ G 1/4 A.P.	1,00			--
0026	MPVR01697			НАКОНЕЧНИК D.30 1.02.109	4,00			--
0027	MPVR32471			НАКОНЕЧНИК D. 8 ВК	2,00			--
0028	LAFN40192			СКОБА КРЕПЛЕНИЯ BENZ HP 13.0 HS	1,00			--
0029	RCIN09348			НАСАДКА С ВИНТОВОЙ РЕЗЬБОЙ (М) 3/8MA L=32	1,00			--
0030	KTRI10685			КОМПЛЕКТ 14- 53	1,00	04/2009		--
0031	LAFN11807			КРЕПЛЕНИЕ SF/HONDA	1,00			--
0033	RCDS12121			ПАТРУБОК 3/8 - 3/8 SV/CN	1,00			--
0034	RCDS00609			ПАТРУБОК 1/2 - 1/4 SV	1,00			--



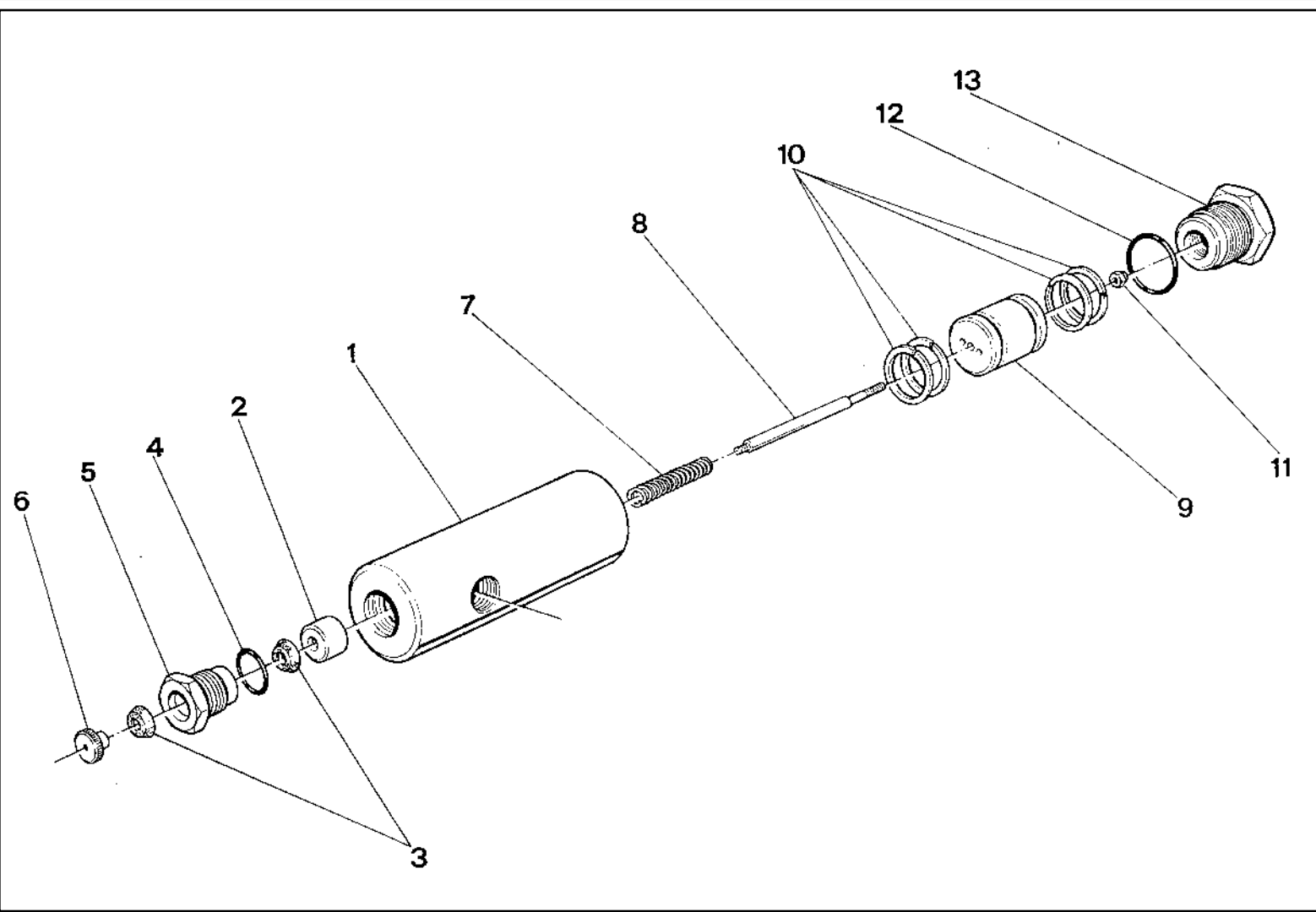
С-ка	К	N. з/ч.	N. з/ч. Клиента	Описание	Кол-во	Действителен:		Цена
						С	По	
0001		PVVR40381		КОРП.ПИСТОЛЕТА G 5100 G1/4F	1,00			--
0002	S	GUVR40074		ЗАПОРНОЕ КОЛЬЦО D. 3 X 7.4X1.3	1,00			--
0003	S	GUGO21835		ПРОКЛАДКА D. 2.84 X 2.62 VIT. 80SH	1,00			--
0004		PVVR40382		НАПРАВЛЯЮЩАЯ ПОРШНЯ G 5100	1,00			--
0005	S	PVVR40112		СЕДЛО ШАРОВОГО КЛАПАНА G 5000	1,00			--
0006	S	SFVR27026		ШАРИК D.11/32" INX	1,00			--
0007		MLML40016		ПРУЖИНА D. 9.4 x21.5x1.6 G5000	1,00			--
0008		GUGO12322		ПРОКЛАДКА D. 14 X 1.78 NBR 90SH	1,00			--
0009		PVVR40383		ШТУЦЕР COLL.G5100 1/4F	1,00			--
0010		VTRS40017		ШАЙБА D. 8.2X11.4X1,00 AL	4,00			--
0011		PVVR40384		ШЛАНГ G 1/4" L.105	1,00			--
0012		RCIN40022		ШТУЦЕР SWIV G5100 1/4F	1,00			--
0013		MPVR40486		КОЛЬЦЕВАЯ ГАЙКА G 5100 SW. GR.	1,00			--
0014		RCIN40021		ВИНТОВОЕ СОЕДИНЕНИЕ SWIV 5100 M22	1,00			--
0015	S	GUVR40075		ЗАПОРНОЕ КОЛЬЦО D. 10 X14X1.5	1,00			--
0016	S	GUVR40076		ЗАПОРНОЕ КОЛЬЦО D. 11.2X14X1.2	1,00			--
0017	S	GUGO15295		ПРОКЛАДКА D. 10.82 X 1.78 VIT 80SH	1,00			--
0018		PVVR40386		ВИНТ SW. G 5100	1,00			--
0019		PVVR40387		МАЛЫЙ ПОРШЕНЬ G 5100	1,00			--
0021		MPVR40487		КУРОК G 5100-SW	1,00			--
0022		VTVR40047		ШТИФТ D. 4X29	2,00			--
0023		MLML40029		ПРУЖИНА G 5100	1,00			--
0024		MPVR40488		ЗАЩИТА G 5100-SW	1,00			--
0025		MPVR40488		ЗАЩИТА G 5100-SW	1,00			--
0026		MPVR40490		ЗАЩИТНЫЙ КОЖУХ G 5100-SW SX	1,00			--
0027		VTVT40043		ВИНТ AF 4X 14 HILO ZN.N	6,00			--
0028		MPVR40491		ТАБЛИЧКА G 5100 GR.DX	1,00			--
0029		MPVR40492		ТАБЛИЧКА G 5100 GR.SX	1,00			--
0030		LCPR40086		ШЛАНГ 1/4 L=420 ZC. 0°	1,00			--
0031		MPVR40493		ШТУЦЕР G 5100-SW	1,00			--
0032		MPVR40494		ЗАЩИТА P 420 C/AN.	1,00			--
0033		PVVR40119		ВРЕЗНОЕ СОЕДИНЕНИЕ M22X1,5 IRV G5000	1,00			--
0034		RCIN40009		ПАЛЕЦ G 1/4 F IRV G5000	1,00			--
0035		GUVR40034		ЗАПОРНОЕ КОЛЬЦО D. 10 X14	1,00			--
0036		GUGO01946		ПРОКЛАДКА D. 9.13 X 2.62 VIT 70SH	1,00			--
0037		MPVR40495		ПРОБКА G 5100 REM.	1,00			--
0038		MPVR40198		ПРОБКА G 5000	1,00			--



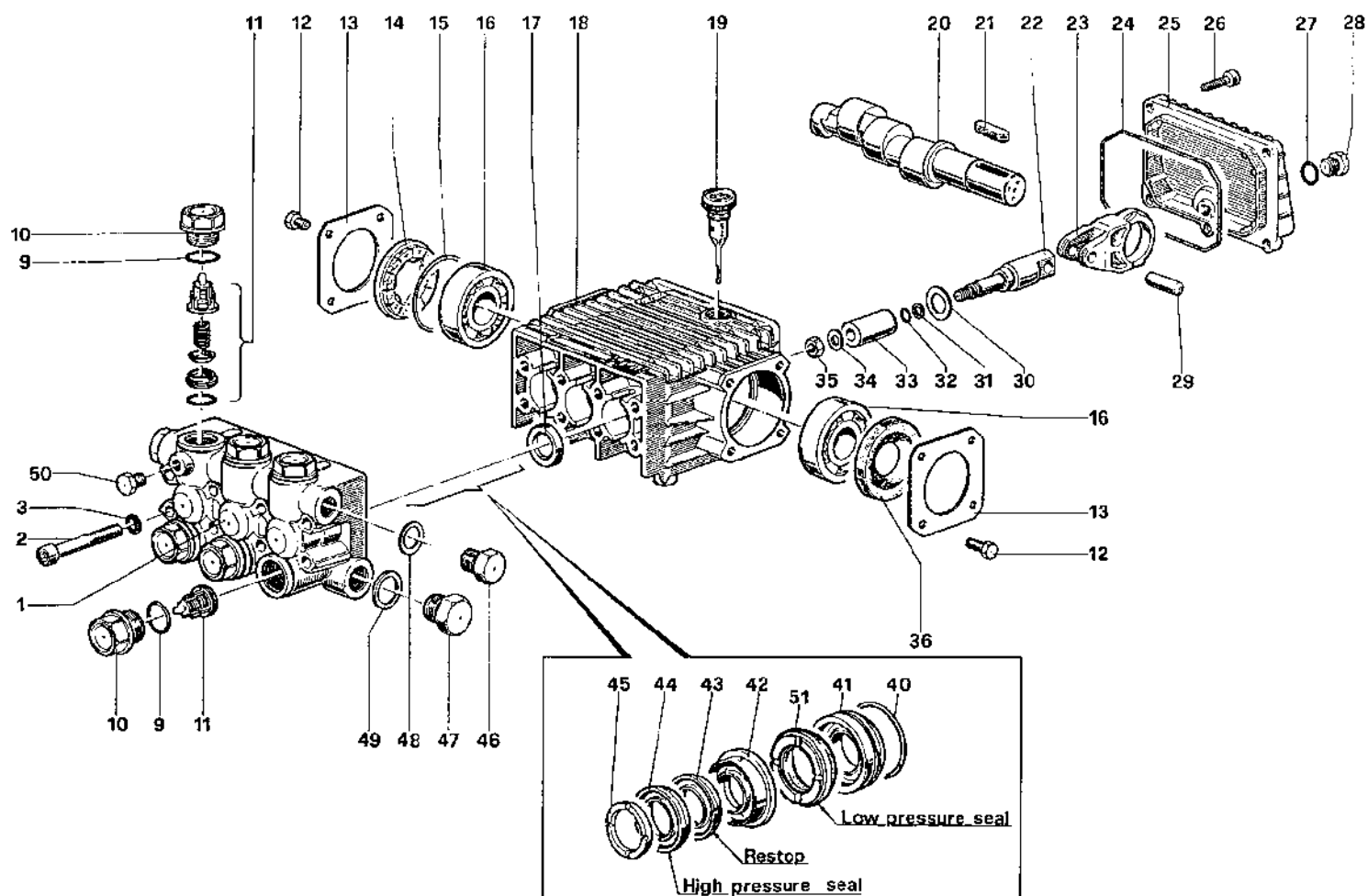
С-ка N. з/ч.	N. з/ч. Клиента	Описание	Ссылка	Цена
KTRI40242		КОМПЛЕКТ 26- 25 G 5100	0002 0003 0005 0006	--
KTRI40243		КОМПЛЕКТ 26- 25 SWIVEL G 5100	0015 0016 0017	--



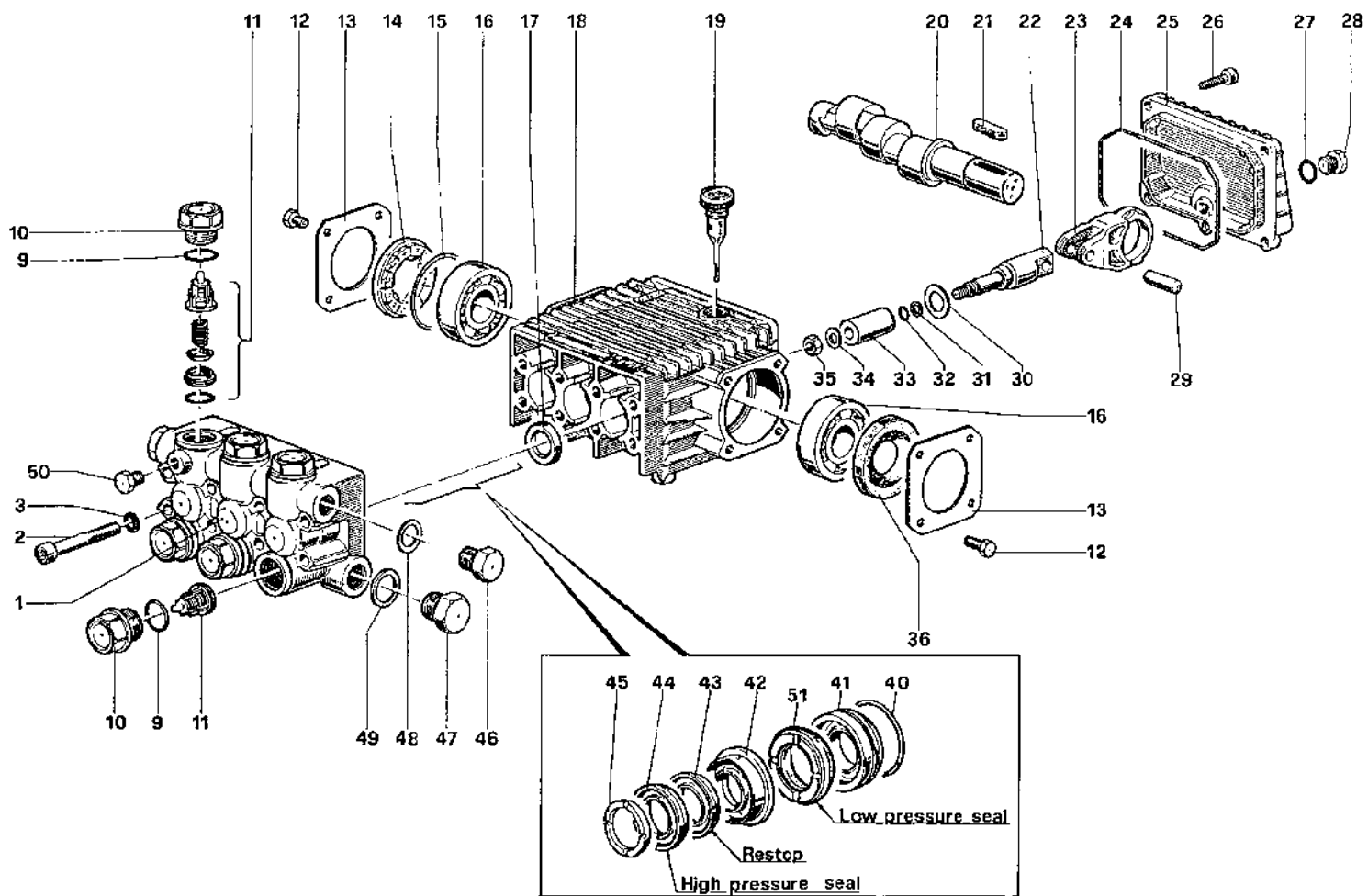
С-ка	К	N. з/ч.	N. з/ч. Клиента	Описание	Кол-во	Действителен:		Цена
						С	По	
0001		VTVR46568		ШТИФТ G 4500	1,00			--
0004		MPVR40157		КРЫШКА G 4500 2V.	1,00	05/2008		--
0004		MPVR46563		КРЫШКА G 4500	1,00		04/2008	--
0005		MPVR46572		РАСПОРКА P 330 ST	1,00			--
0006		LCPR40007		ШЛАНГ 1/4 L=352 ZC. 2V.	1,00	05/2008		--
0006		LCPR46571		ШЛАНГ 1/4 L=352 ZC.	1,00		04/2008	--
0008		MPVR46569		ТАБЛИЧКА G 4500 RD.	1,00			--
0009		MPVR40057		КУРОК G 4500 -SW	1,00			--
0010		PVVR40030		МАЛЫЙ ПОРШЕНЬ TM ST-2300	1,00			--
0011		GUGO10384		ПРОКЛАДКА D. 10 X 2.2 VIT 80SH	1,00			--
0012		RCVR13030		ПАЛЕЦ G 1/4 F L=31.5	1,00			--
0013		GUVR10526		ЗАПОРНОЕ КОЛЬЦО D.13.9X10.2 C.BZ	1,00			--
0014		MPVR46570		ЗАЩИТА P 330 ST	1,00			--
0015		PVVR13445		ВРЕЗНОЕ СОЕДИНЕНИЕ M 22X1,5 L=45	1,00			--
0016		MPVR40058		КОЛЬЦЕВАЯ ГАЙКА G4500 SW.	1,00			--
0017		RCIN40001		ВИНТОВОЕ СОЕДИНЕНИЕ SWIV 4500 3/8"F	1,00		04/2008	--
0017		RCIN40005		ВИНТОВОЕ СОЕДИНЕНИЕ SWIV 4500 3/8"F 2V.	1,00	05/2008		--
0018		RCIN31641		ШТУЦЕР SWIV 1500 F	1,00			--
0019		KTRI31645		КОМПЛЕКТ 26- 14	1,00			--
0021		PVVR40031		ПОРШЕНЬ ST-2300	1,00			--
0022		MPVR40156		ЗАЩИТНЫЙ КОЖУХ G 4500 2V.	1,00	05/2008		--
0022		MPVR46562		ЗАЩИТНЫЙ КОЖУХ G 4500	1,00		04/2008	--
0023		PVVR40023		ШЛАНГ G 1/4" M/M P/SW.	1,00			--
0024		GUGO27021		ПРОКЛАДКА D. 11 X 2.5 EPD 70SH	1,00	05/2008		--



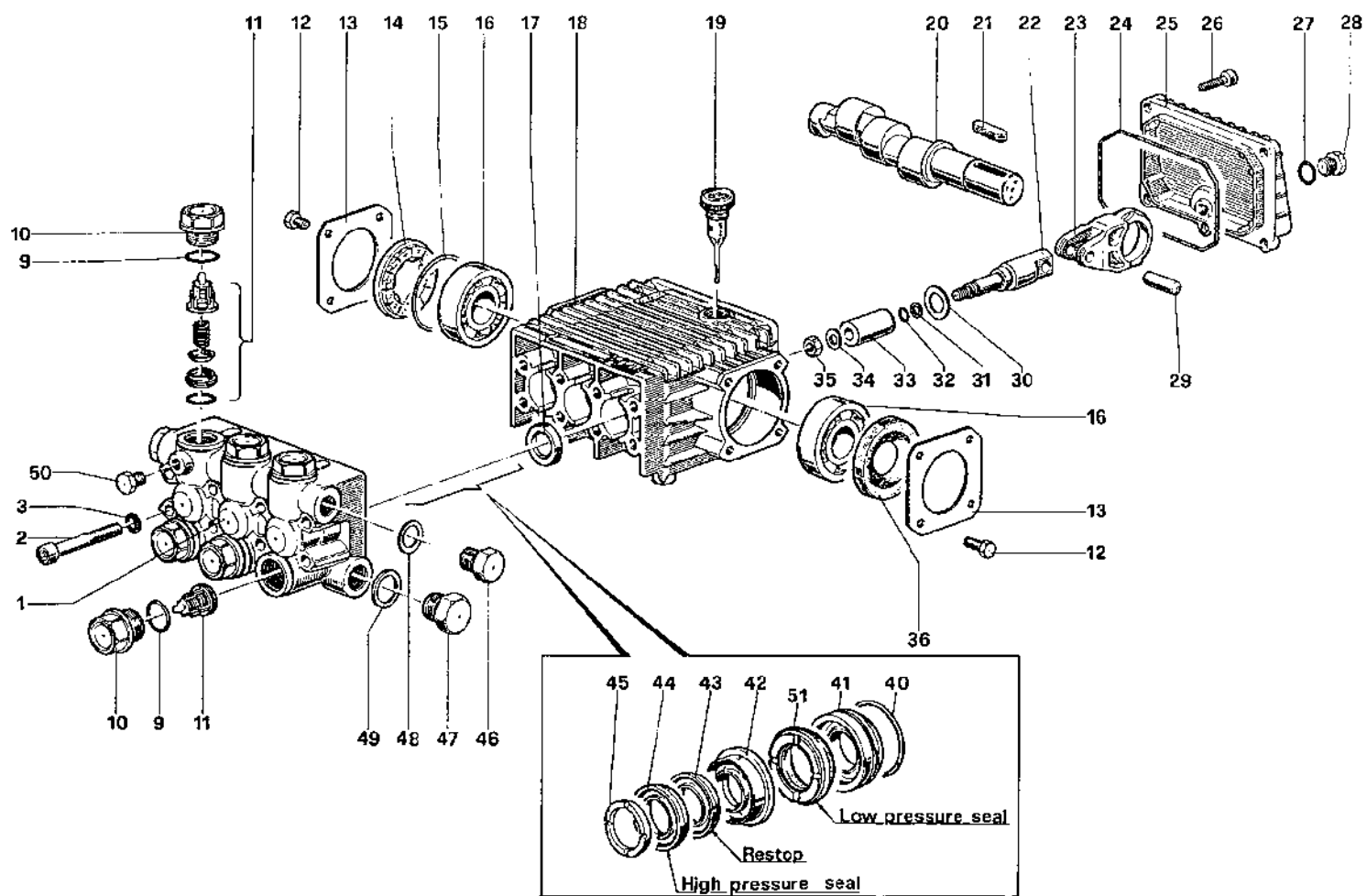
С-ка	К	N. з/ч.	N. з/ч. Клиента	Описание	Кол-во	Действителен:		Цена
						С	По	
		GUGO09720		ПРОКЛАДКА D. 14 X 1.78 NBR 70SH	1,00			--
		LAFN12871		УДЛИНИТЕЛЬ SF/B HONDA	1,00			--
0001		RCDS08187		КОРПУС	1,00			--
0002		RCDS08188		НАПРАВЛ. ПРУЖ.	1,00			--
0003		GUGO08189		УПЛОТНЕНИЕ GACO U037018	2,00			--
0004		GUGO08190		ПРОКЛАДКА	1,00			--
0005		RCDS08191		ПРОБКА M 16X1,5	1,00			--
0006		PVVR12870		КУЛАЧОК M 4 G400	1,00			--
0007		MLML08186		ПРУЖИНА D.1-7,3 L31,5	1,00			--
0008		PVVR12869		ПОРШЕНЬ M 4.5 G400	1,00			--
0009		RCDS08184		МАЛЫЙ ПОРШЕНЬ	1,00			--
0010		PVVR08183		ЭЛАСТИЧНОЕ КОЛЬЦО D.22-18X1,5	4,00			--
0011		VTDD09556		ГАЙКА M3 TEFLON	1,00			--
0012		GUGO08182		ПРОКЛАДКА D. 21.91 X 1.78 NBR 70SH	1,00			--
0013		PVVR08181		ПРОБКА M 24X1	1,00			--



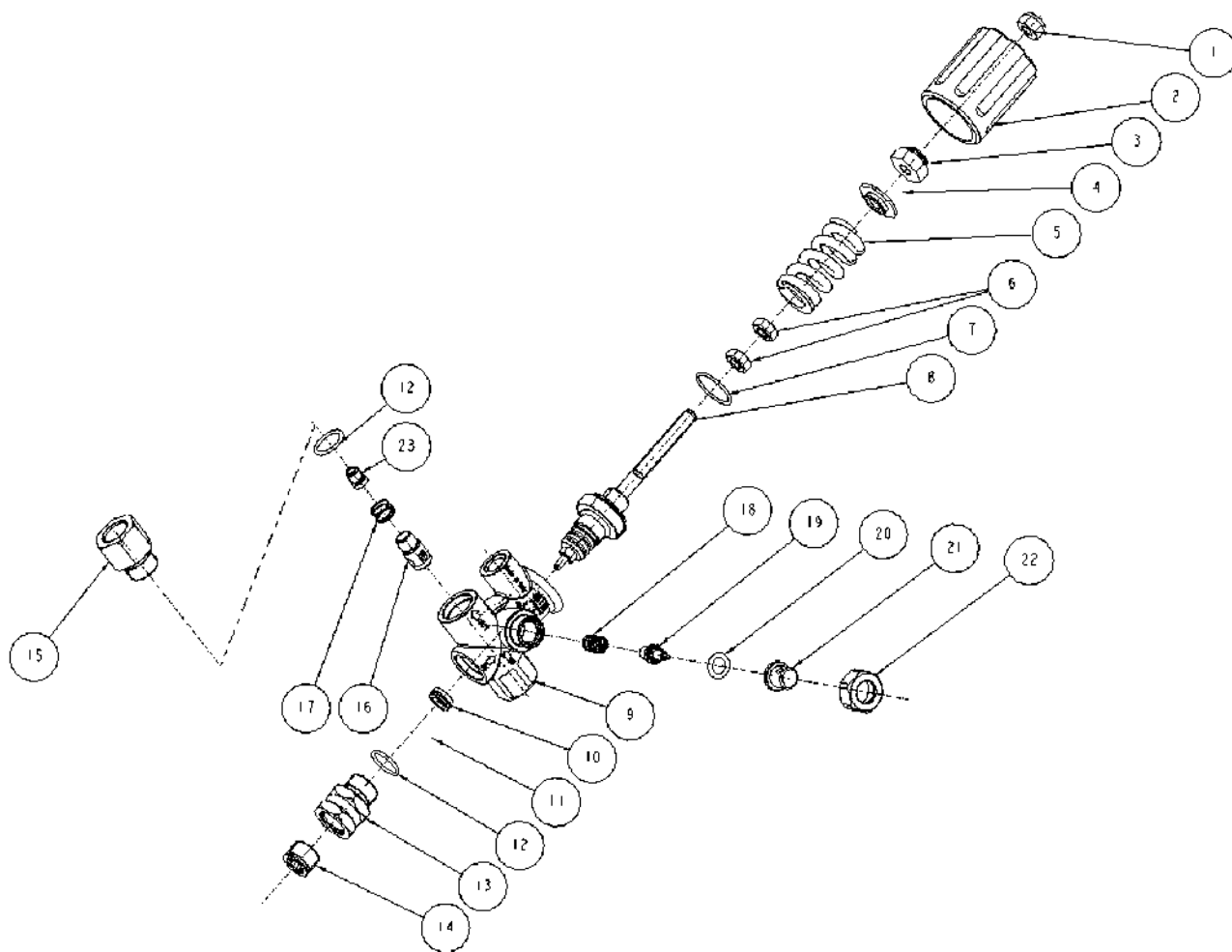
С-ка	К	N. з/ч.	N. з/ч. Клиента	Описание	Кол-во	Действителен:		Цена
						С	По	
0001		MFVR40009		ГОЛОВКА "44" WW D.13 ОТ.	1,00			--
0002		VTVT01121		ВИНТ TCEI 8X60 UNI5931	8,00			--
0003		VTRS14242		ШАЙБА D. 8.4X13X0.8 UNI7064 SCH	8,00			--
0009	S	GUGO01033		ПРОКЛАДКА D. 20.24 X 2.62 NBR 90SH	6,00			--
0010	S	RCDS28466		ПРОБКА M24X1.5X17 "44"	6,00			--
0011	S	VVAM28467		КЛАПАН В СБОРЕ "44" WW136-186	6,00			--
0012		VTVT01109		ВИНТ TE M 6X 10 ZC. UNI 5739	4,00			--
0013		MFVR03562		ЗАЩИТА КАРТЕРА W 70	1,00			--
0014		MFVR28454		РАСПОРКА "44"	1,00			--
0015		GUGO01040		ПРОКЛАДКА D. 55.56 X 3.53 NBR 70SH	1,00			--
0016		CUVR09654		ШАРИКОВЫЙ ПОДШИПНИК 6305	1,00			--
0017	S	GUGO01001		ПРОКЛАДКА 20X 30X 5 NBR70	3,00			--
0018		MFVR28453		НАСОС КАРТЕРА "44"	1,00			--
0019		PVVR01089		КРЫШКА СО СТЕРЖНЕМ ЗАМЕРА УРОВНЯ МАСЛА W 700	1,00			--
0020		ALMO28464		ВАЛ "44" WW 136	1,00			--
0021		VTVR09510		ЛИЧИНКА 8X7X35	1,00			--
0022		PVVR40058		НАПРАВЛЯЮЩАЯ ПОРШНЯ "44" D.13	3,00			--
0023		BLVR28459		ПОРШНЕВОЙ ПАЛЕЦ "44"	3,00			--
0024		GUGO18695		ПРОКЛАДКА D. 101.27 X 2.62 NBR 70SH	1,00			--
0025		MFVR28460		ЗАЩИТА КАРТЕРА "44"	1,00			--
0026		VTVT01114		ВИНТ TCEI 6X14 UNI 5931	5,00			--
0027		GUGO01036		ПРОКЛАДКА D. 10.82 X 1.78 NBR 70SH	1,00			--
0028		RCDS01088		ПРОБКА 1/4X 9 M WW90	1,00			--
0029		PVVR28458		ПАЛЕЦ D.10X29.5 "44"	3,00			--
0030		VTRS40006		ШАЙБА D. 7,1X28 X0,5	3,00			--
0031		GUVR10257		ЗАПОРНОЕ КОЛЬЦО WW161	3,00			--
0032		GUGO01055		ПРОКЛАДКА D. 5.28 X 1.78 VIT 70SH	3,00			--
0033		PVVR40001		ПОРШЕНЬ D.13X45 "44"	3,00			--
0036		GUGO28465		ПРОКЛАДКА 25X 62X10 NBR70	1,00			--
0040	S	GUGO01039		ПРОКЛАДКА D. 31.47 X 1.78 NBR 70SH	3,00			--
0041	S	PVVR40059		УТОПЛЕННЫЙ САЛЬНИК D. 13 "44"	3,00			--
0042	S	PVVR40060		САЛЬНИК D. 13 "44"	3,00			--
0043	S	GUVR40023		ЗАПОРНОЕ КОЛЬЦО D. 13 X17X2	3,00			--
0044	S	GUVR40024		УПЛОТНИТЕЛЬНОЕ КОЛЬЦО D. 13 Н.Р.	3,00			--
0045	S	PVVR40061		КОЛЬЦЕВАЯ ГОЛОВКА D. 13 "44"	3,00			--
0046		RCDS01090		ПРОБКА 3/8X13 M WW90	1,00			--
0047		RCDS01091		ПРОБКА 1/2X10 M	1,00			--
0048		VTRS01074		ШАЙБА D.17,05X22,3 X1,5	1,00			--
0049		VTRS00549		ШАЙБА D.21,5X27X1.5 (1/2) RM	1,00			--



С-ка	К	N. з/ч.	N. з/ч. Клиента	Описание	Кол-во	Действителен:		
						С	По	Цена
0050		RCDS09704		ПРОБКА G 1/8 KR	1,00			--
0051	S	GUVR40025		УПЛОТНИТЕЛЬНОЕ КОЛЬЦО D. 13 L.P.	3,00			--



С-ка N. з/ч.	N. з/ч. Клиента	Описание	Ссылка	Цена
KTRI18585		КОМПЛЕКТ 23	0017	--
KTRI28508		КОМПЛЕКТ 15-123	0011	--
KTRI28510		КОМПЛЕКТ 15-124	0009 0010	--
KTRI40042		КОМПЛЕКТ 15-152	0040 0041	--
KTRI40043		КОМПЛЕКТ 15-153	0043 0044 0051	--
KTRI40044		КОМПЛЕКТ 15-154	0042	--
KTRI40045		КОМПЛЕКТ 15-156	0040 0041 0042 0043 0044 0045 0051	--



С-ка	К	N. з/ч.	N. з/ч. Клиента	Описание	Кол-во	Действителен:		Цена
						С	По	
0001		VTDD89669		ГАЙКА М 8 X1 AUT. INX A2	1,00			--
0002		MPVR40002		РУЧКА-РЕГУЛЯТОР ВР9 ВК.	1,00			--
0003		VTDD88134		ГАЙКА М 8 ВУ-PASS ВР91	1,00			--
0004		PVVR88140		ПРУЖИННАЯ ПЛАСТИНА ВР91	1,00			--
0005		MLML40014		ПРУЖИНА D.15.6 X27 L=51.5 310В.	1,00			--
0006		VTDD40000		ГАЙКА М 8 X1 UNI5588 INX A2	2,00			--
0007		GUGO11652		ПРОКЛАДКА D. 12.42 X 1.78 NBR 70SH	1,00			--
0008		PVVR40016		ЗАПОРНЫЙ ПОРШЕНЬ КЛАПАНА ВР9 СР.	1,00			--
0009		PVVR40107		КОРПУС КЛАПАНА ВР 93 3/8"	1,00			--
0010		PVVR88135		ВСТАВКА ВУ-PASS ВР91	1,00			--
0011		SFVR88141		ШАРИК D.17/32" AISI 440	1,00			--
0012		GUGO03505		ПРОКЛАДКА D. 15.6 X 1.78 NBR 70SH	2,00			--
0013		PVVR88138		ШТУЦЕР EASY-ST. ВР91	1,00			--
0014		PVVR88139		ПРОБКА 3/8 М ВР91	1,00			--
0015		PVVR49638		ШТУЦЕР ВР91 3/8F	1,00			--
0016		PVVR49636		МАЛЫЙ ПОРШЕНЬ ВР91 С/OR	1,00			--
0017		MLML49637		ПРУЖИНА ВР91	1,00			--
0018		MLML40015		ПРУЖИНА D. 9,2X18,26X1 ВР 93	1,00			--
0019		PVVR40108		ЭЛЕМЕНТ ТН. ВР 93	1,00			--
0020		GUGO28927		ПРОКЛАДКА D. 9.13 X 2.62 NBR 70SH	1,00			--
0021		PVVR40109		ШТУЦЕР ВР 93	1,00			--
0022		PVVR40110		КОЛЬЦЕВАЯ ГАЙКА M18X1 ВР 93	1,00			--